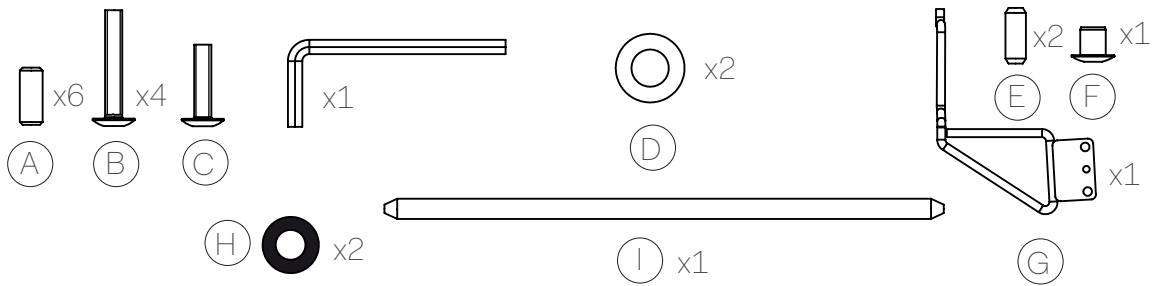
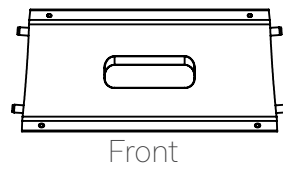
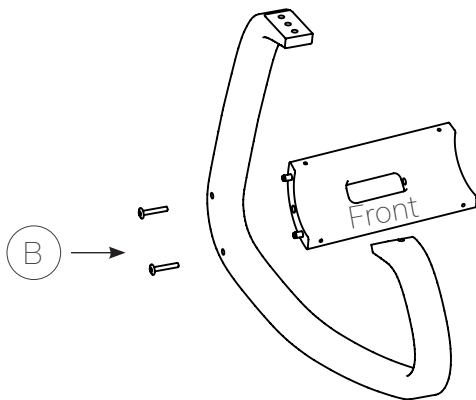


Variable™ balans® with back

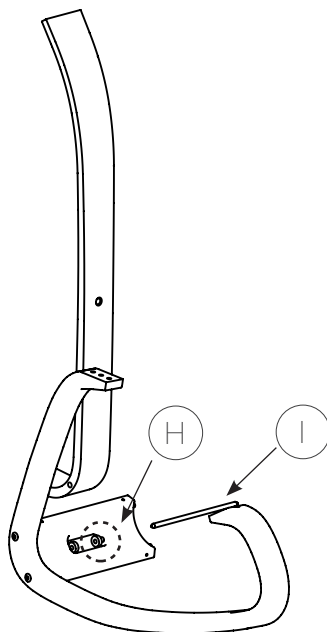


1

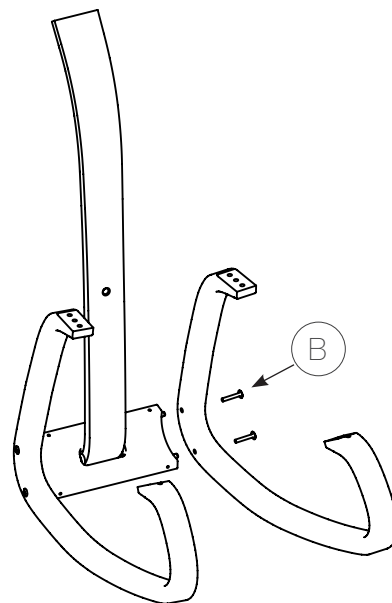


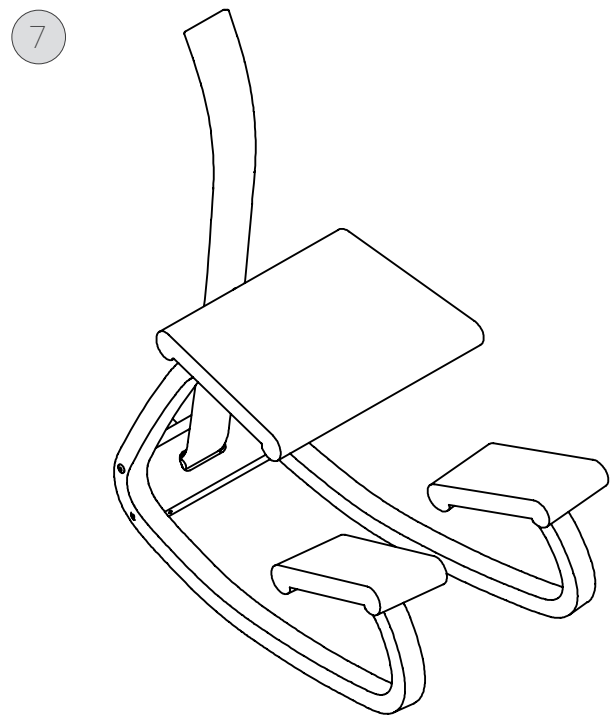
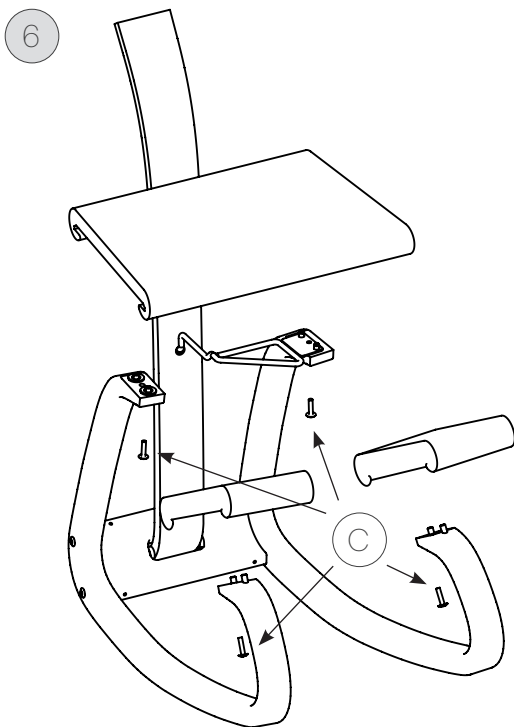
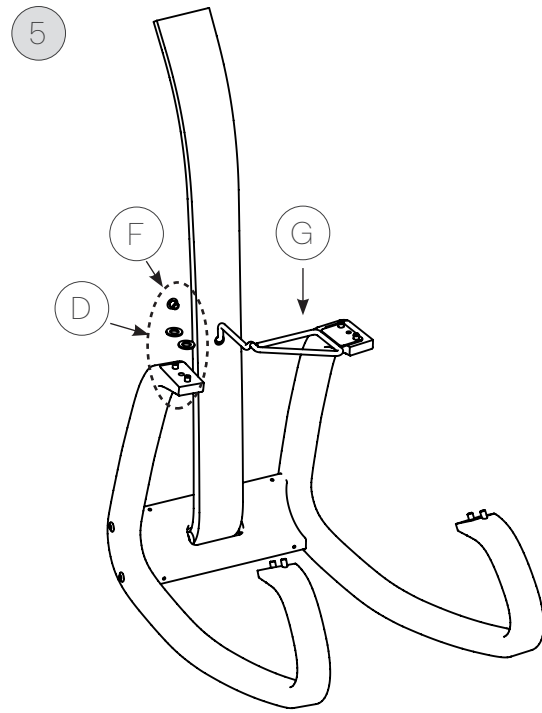
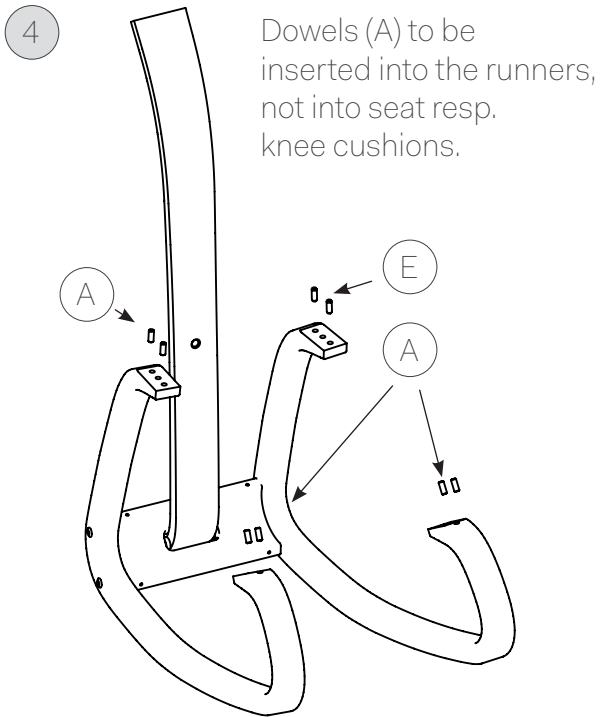
Note!
Short side up, long side down.

2



3





Important:

Please check and tighten all screws properly immediately after assembling. The natural movement of the wood and also your own movement in the chair, require your tightening of the screws. First after 14 days, then when needed. Please do not lose the allen key!

Wichtig:

Alle Schrauben bitte sofort nach der Montage nochmals überprüfen und anziehen. Die Schrauben müssen von Zeit zu Zeit nachgezogen werden, da das Holz an sich arbeitet und auch durch das aktive Sitzen in Bewegung ist. Erstmals nach ca. 14 Tagen, später nach Bedarf. Bitte bewahren Sie den Imbusschlüssel daher gut auf.